

# X64 SD



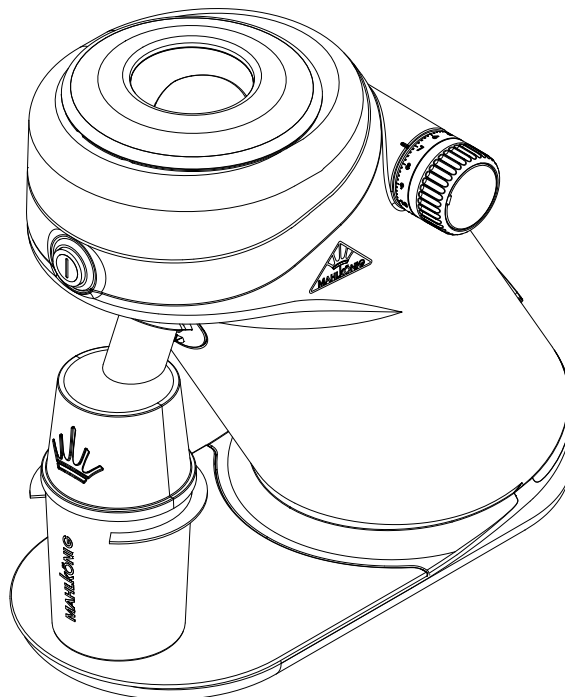
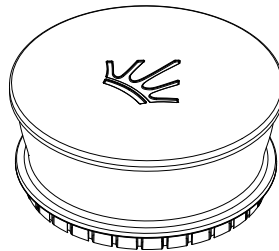
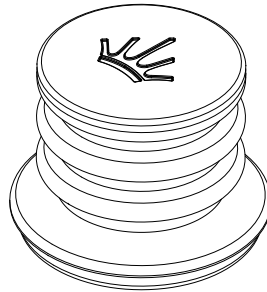
Information



Movies



Wiring Diagram



Please indicate the article- and serial number when ordering.  
Bei Bestellungen bitte unbedingt die Artikel- und Seriennummer angeben.

**WARNING:**

This spare part list is meant to support qualified technicians and trained staff, only. Only parts that comply with the original appliance specification may be used for repairs. Mistakes in opening or assembling the grinder may cause

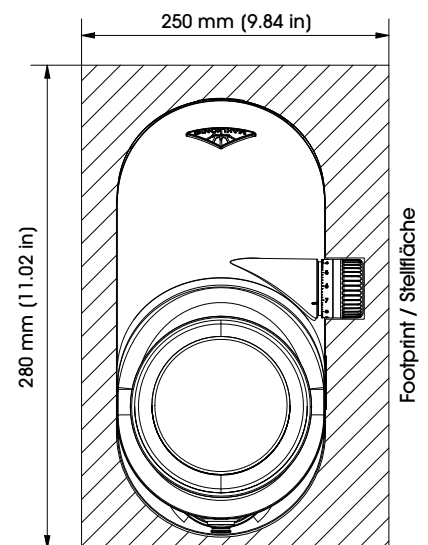
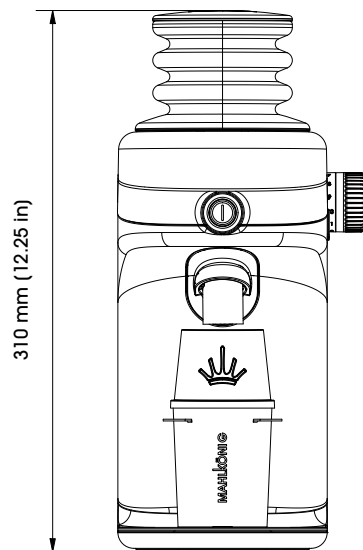
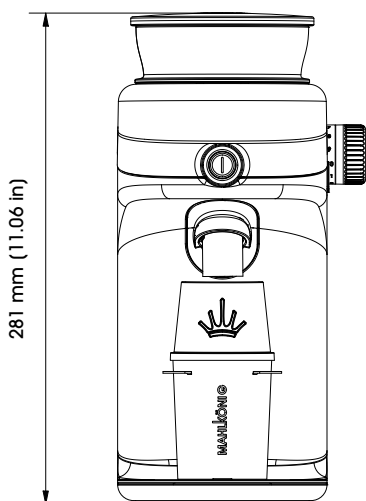
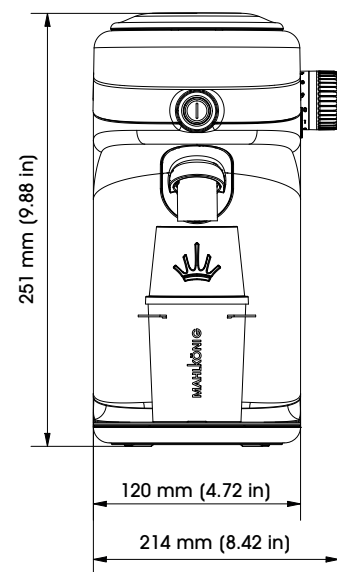
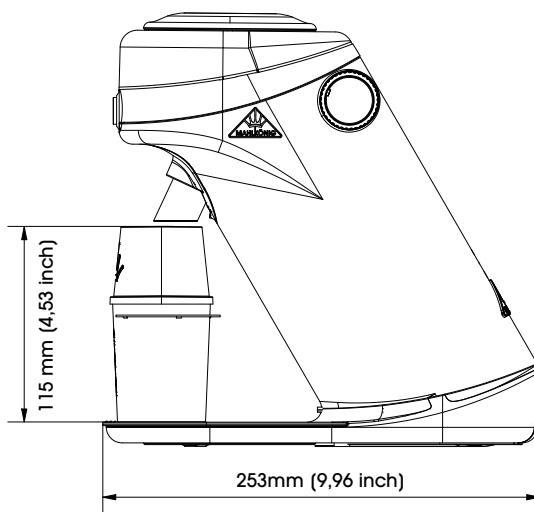
injuries and/or damages and malfunctions. If the grinder gets opened by an unauthorized person, the manufacturer's liability and warranty expire.

**WARNING:**

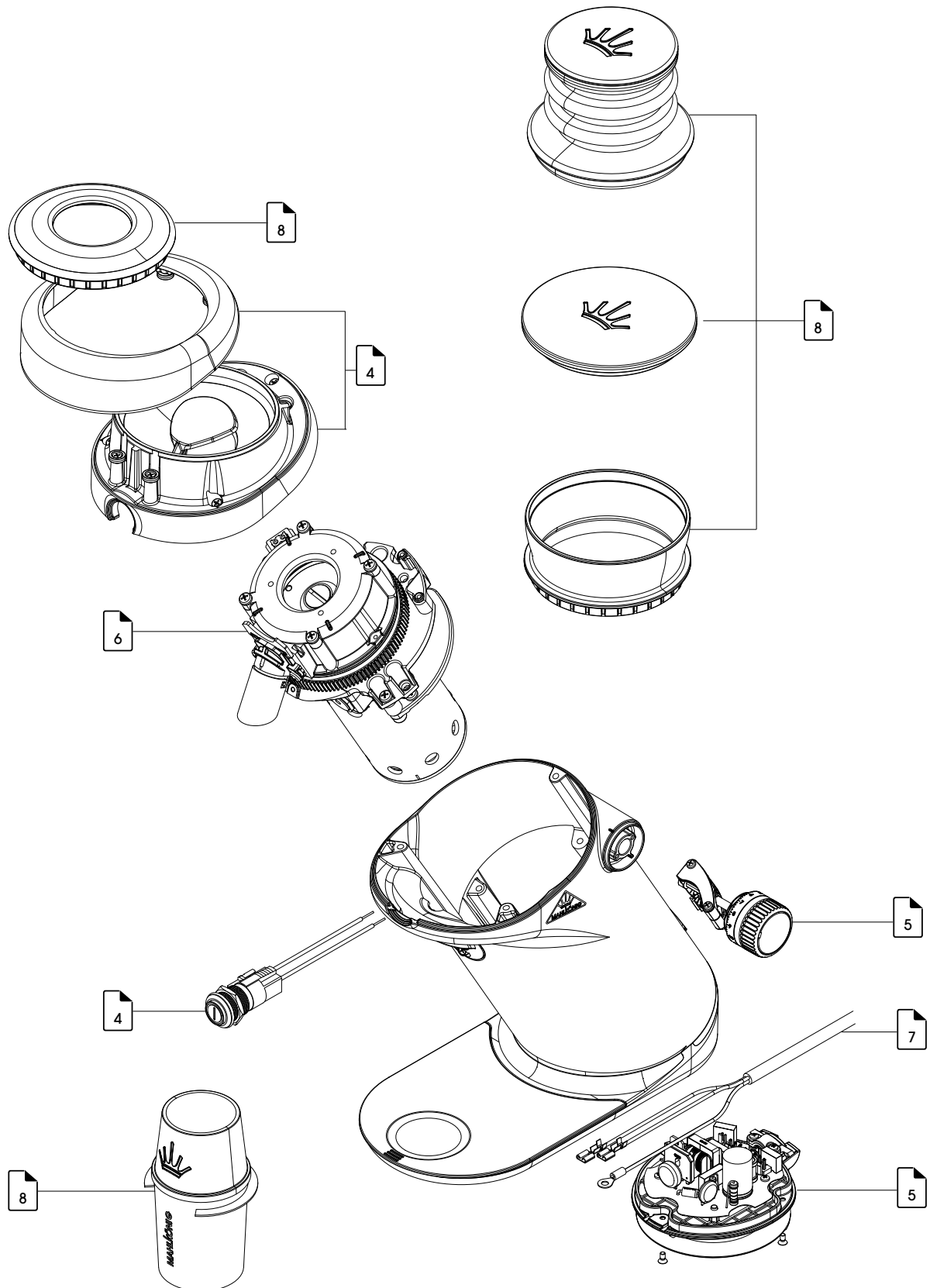
Diese Ersatzteilliste richtet sich ausschließlich an qualifizierte Techniker und geschultes Fachpersonal. Fehler beim Öffnen oder Montieren der Mühle können zu Verletzungen und/ oder Beschädigungen und Fehlfunktionen führen. Bei Reparaturen

dürfen nur Teile verwendet werden, die den ursprünglichen Gerätedaten entsprechen. Mit dem Öffnen der Mühle durch eine nicht autorisierte Person, erlöschen die Haftungs- und Garantieansprüche gegenüber dem Hersteller.

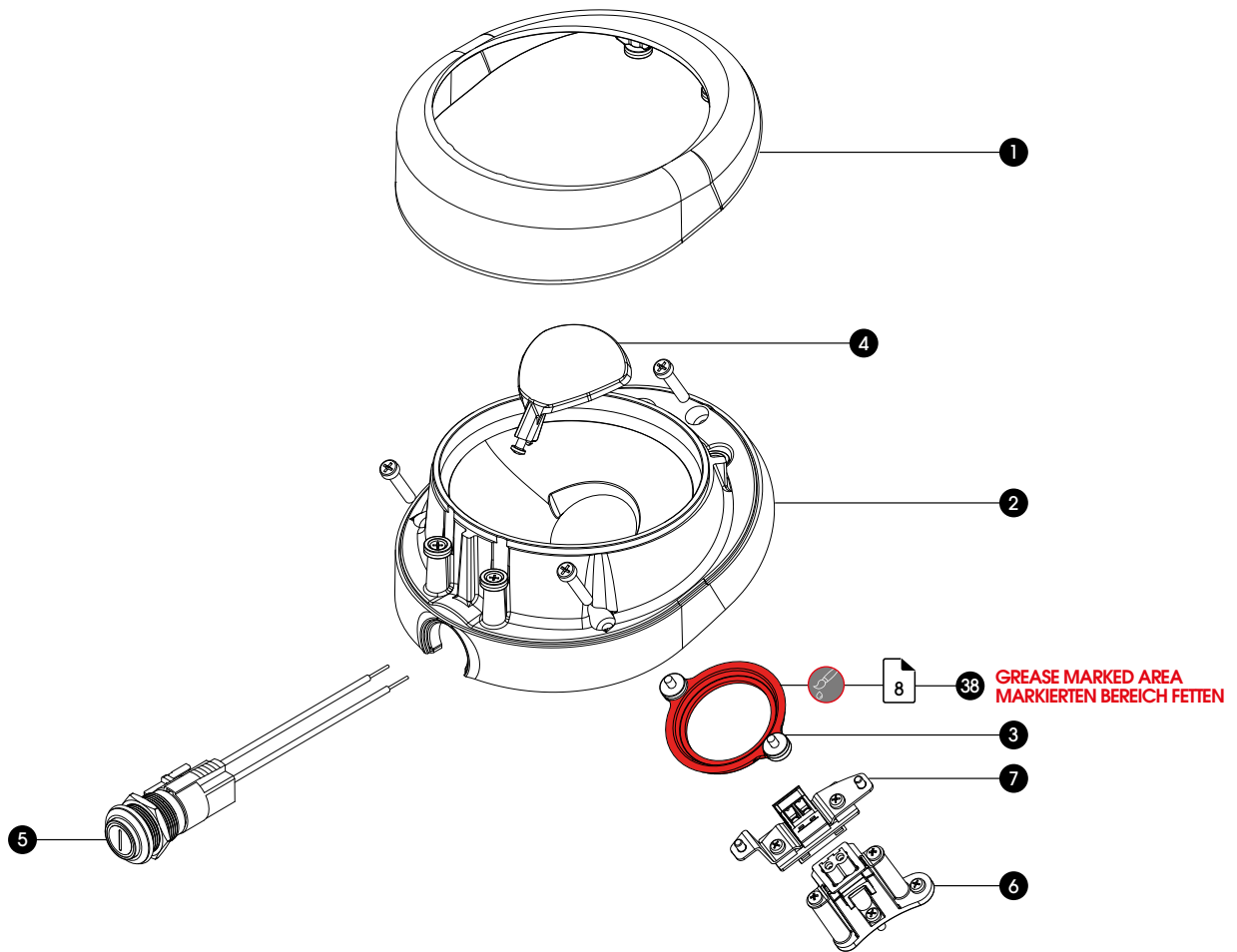
gültig ab | valid from 2025-05



Mahlkönig X64 SD 100 V 50/60 Hz | 100-120 V 60 Hz | 220-240 V 50/60 Hz



Mahlkönig X64 SD 100 V 50/60 Hz | 100-120 V 60 Hz | 220-240 V 50/60 Hz



**CAUTION!**


Authorized technicians only. All operations must be carried out by electric trained specialist, authorized by the plant manufacturer only.

 Injury of the electronic components in the device by electrostatic discharge possible.

- During the technical service, take care of the ESD-protection.
- Unplug the power plug from the power socket.
- Place the grinder on a level and stable surface, so that it cannot fall off.
- Do not leave the grinder unattended during the technical service.

**VORSICHT!**

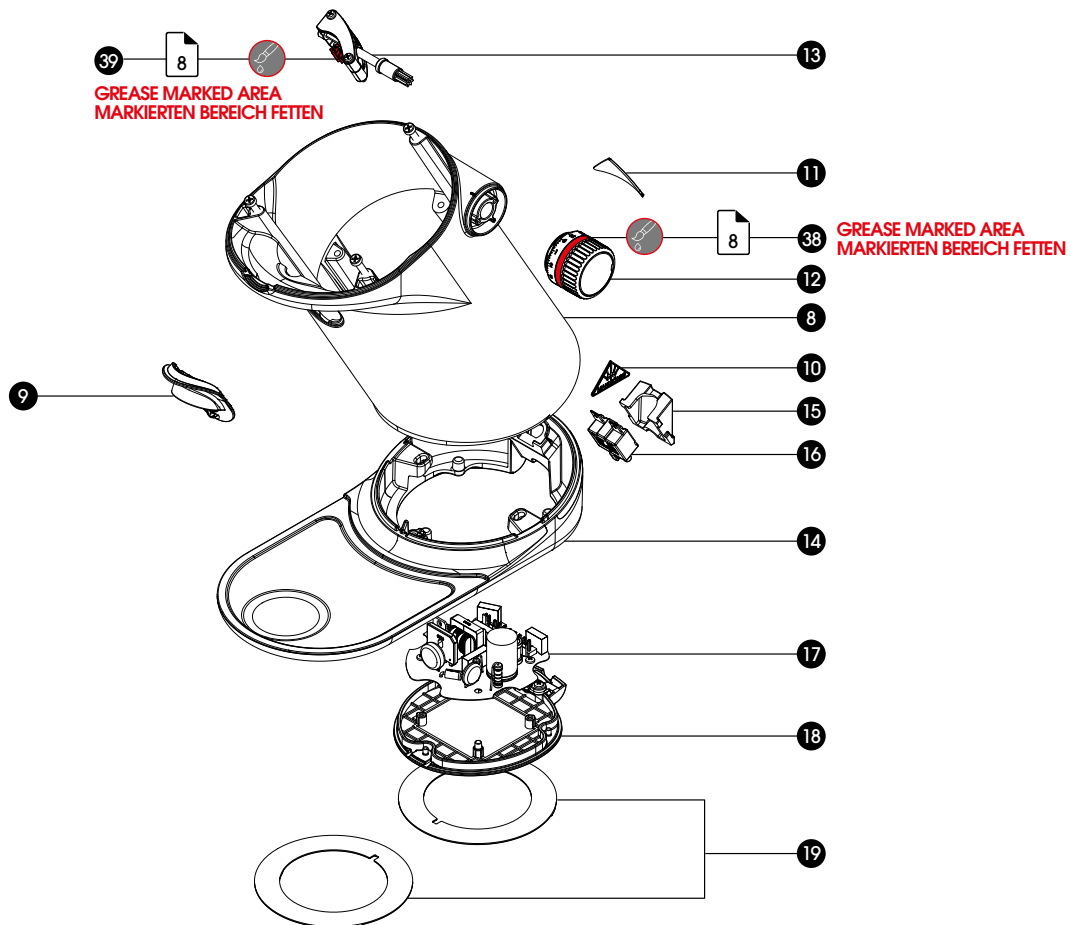
Nur für autorisierte Techniker. Alle Arbeiten dürfen nur von einer elektrotechnisch ausgebildeten Fachkraft durchgeführt werden, die vom Hersteller autorisiert ist.

 Verletzung der elektronischen Bauteile im Gerät durch elektrostatische Entladung möglich.

- Achten Sie während des technischen Service auf den ESD-Schutz.
- Ziehen Sie den Netzstecker aus der Steckdose.
- Stellen Sie die Mühle auf eine ebene und stabile Fläche, so dass sie nicht herunterfallen kann.
- Lassen Sie die Mühle während des technischen Services nicht unbeaufsichtigt.

MATERIAL	POS.	DESCRIPTION	BESCHREIBUNG
	1	<b>Trim cover</b>	<b>Abdeckblende</b>
706945		↳ black	↳ schwarz
706946		↳ white	↳ weiß
	2	<b>Housing lid</b>	<b>Gehäusedeckel</b>
706960		↳ black	↳ schwarz
706961		↳ white	↳ weiß
706957	3	Housing gasket	Gehäusedichtung
706967	4	Finger protection	Fingerschutz
706944	5	Start button	Starttaster
707011	6	Interlock male	Interlock Stecker
707012	7	Interlock female	Interlock Buchse

Mahlkönig X64 SD 100 V 50/60 Hz | 100-120 V 60 Hz | 220-240 V 50/60 Hz



**CAUTION!**

Authorized technicians only. All operations must be carried out by electric trained specialist, authorized by the plant manufacturer only.



Injury of the electronic components in the device by electrostatic discharge possible.

- During the technical service, take care of the ESD-protection.
- Unplug the power plug from the power socket.
- Place the grinder on a level and stable surface, so that it cannot fall off.
- Do not leave the grinder unattended during the technical service.

**VORSICHT!**

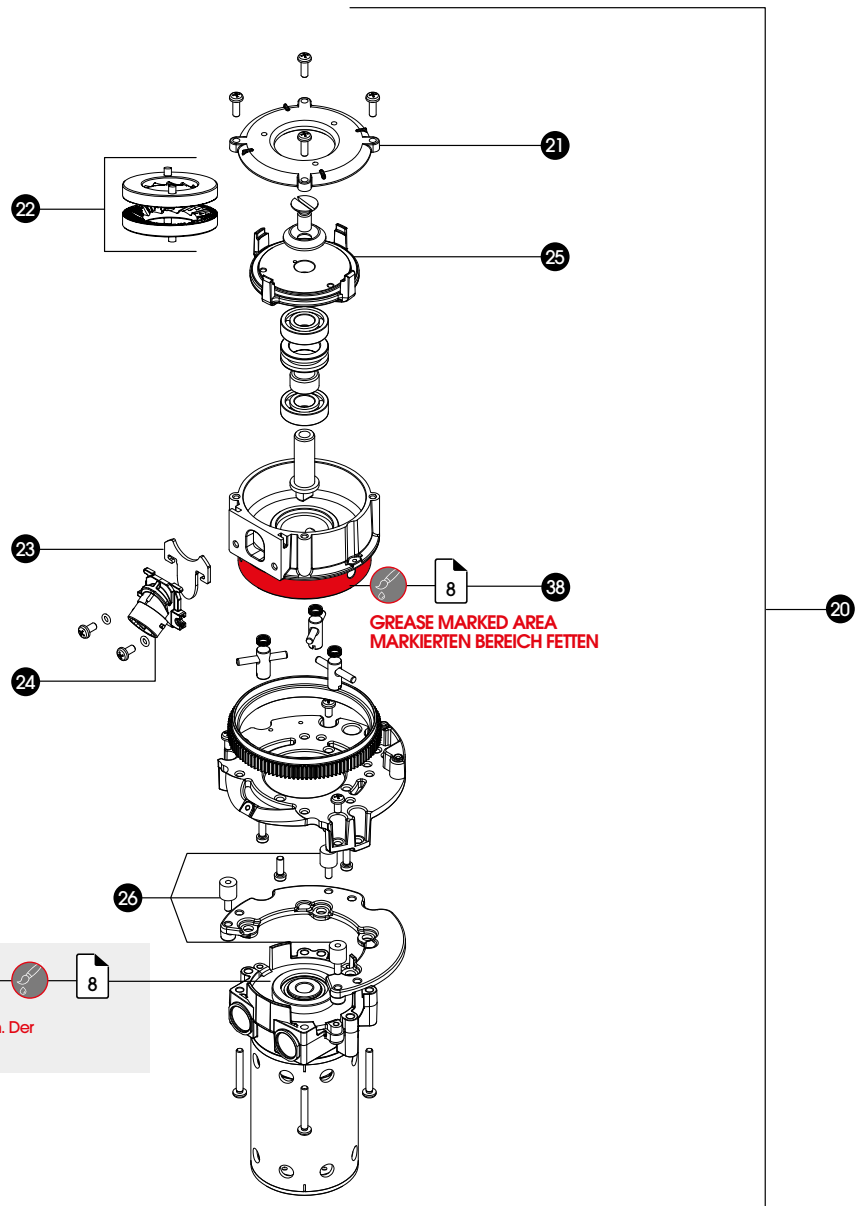
Nur für autorisierte Techniker. Alle Arbeiten dürfen nur von einer elektrotechnisch ausgebildeten Fachkraft durchgeführt werden, die vom Hersteller autorisiert ist.



Verletzung der elektronischen Bauteile im Gerät durch elektrostatische Entladung möglich.

- Achten Sie während des technischen Service auf den ESD-Schutz.
- Ziehen Sie den Netzstecker aus der Steckdose.
- Stellen Sie die Mühle auf eine ebene und stabile Fläche, so dass sie nicht herunterfallen kann.
- Lassen Sie die Mühle während des technischen Services nicht unbeaufsichtigt.

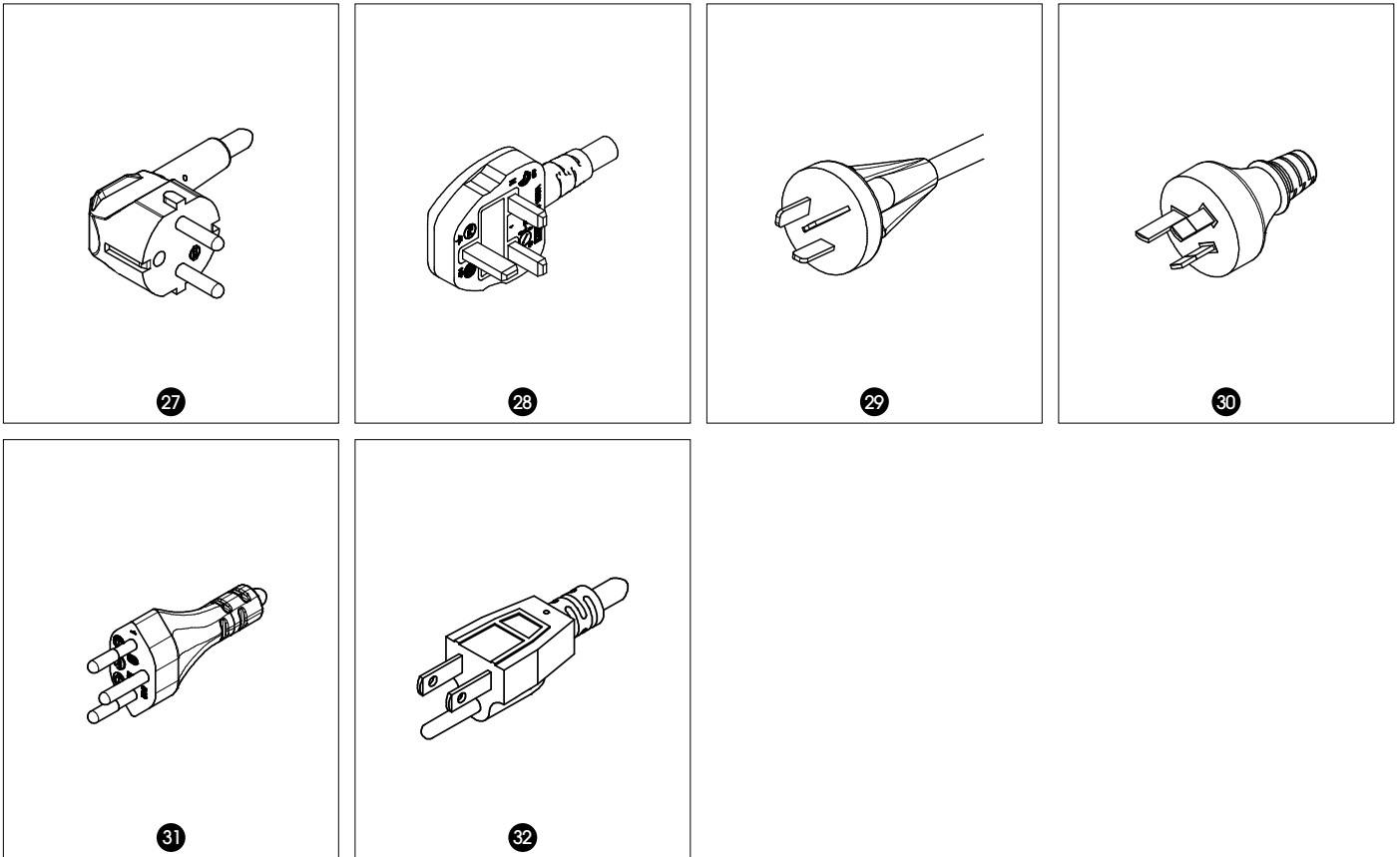
MATERIAL	POS.	DESCRIPTION	BESCHREIBUNG
	8	<b>Housing body</b>	<b>Gehäusekorpus</b>
706969		↳ black	↳ schwarz
706970		↳ white	↳ weiß
706950	9	Spout cover	Auslaufblende
706958	10	Small Mahlkönig logo	Mahlkönig Logo, klein
706959	11	Big Mahlkönig logo	Mahlkönig Logo, groß
706947	12	Grind size adjuster	Mahlgradeinstellrad
706968	13	Grind size adjustment gear	Mahlgradeinstellmechanismus
	14	<b>Base plate</b>	<b>Grundplatte</b>
706941		↳ black	↳ schwarz
706942		↳ white	↳ weiß
706956	15	Protection switch cover	Schutzschalterblende
	16	<b>Overload protection switch</b>	<b>Überstromschutzschalter</b>
707017		↳ 100-120 V	↳ 100-120 V
707016		↳ 200-240 V	↳ 200-240 V
707015	17	Power board	Netzteil
706966	18	Power board support	Netzteilhalterung
706955	19	anti-slip pad (2x)	Antirutschpad (2x)



If required, grease the planetary gearbox with **POS.39** (page 8). The lubrication area is not shown in the image.  
Bei Bedarf Planetengetriebe mit **POS.39** (Seite 8) fetten. Der Schmierbereich ist im Bild nicht dargestellt.

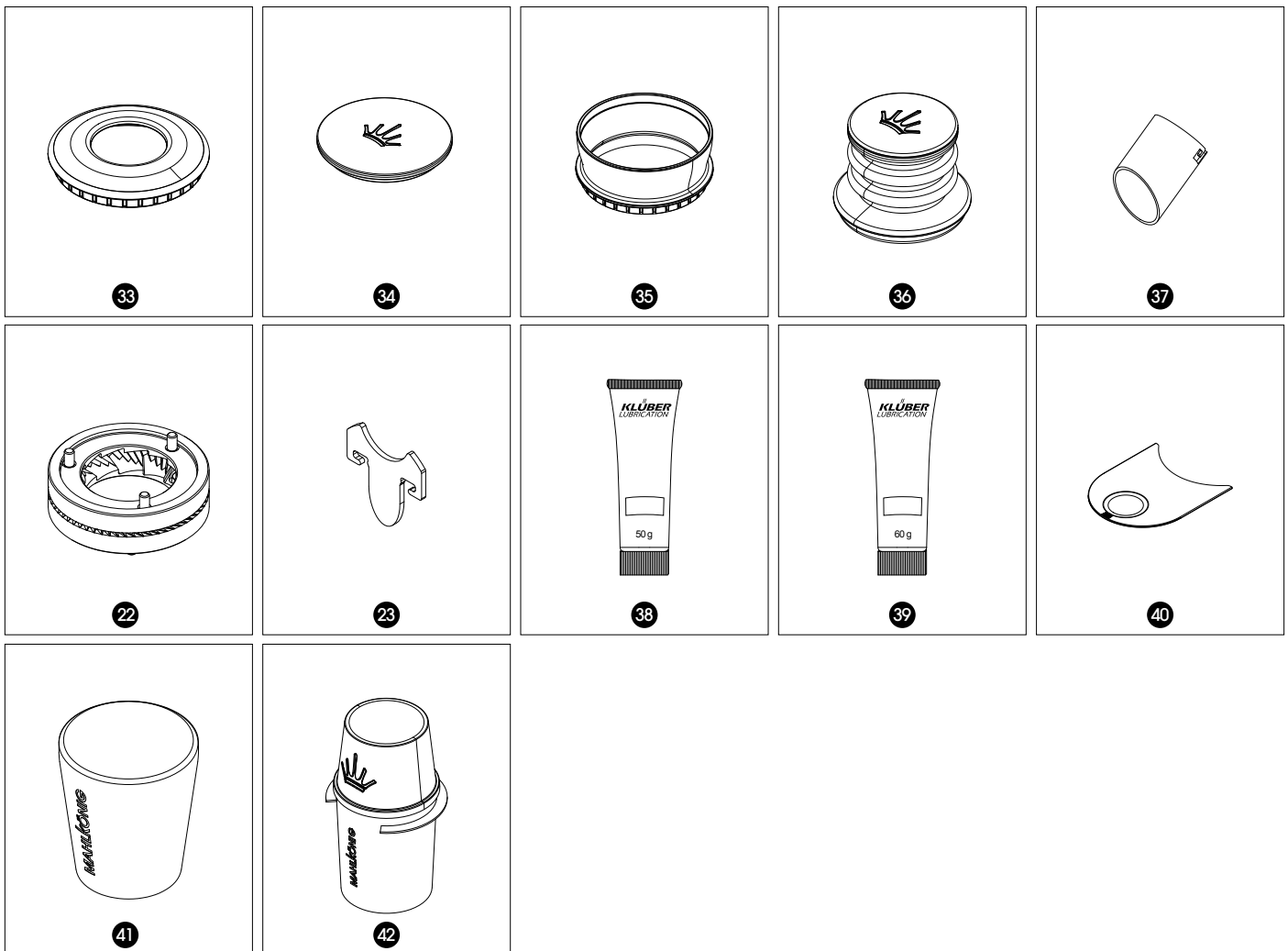
MATERIAL	POS.	DESCRIPTION	BESCHREIBUNG
	20	<b>Built in grinder complete</b>	<b>Einbaumühle komplett</b>
706951		↳ 100-120 V	↳ 100-120 V
706952		↳ 200-240 V	↳ 200-240 V
706965	21	Fixed burr carrier	Feststehender Mahlscheibenträger
707010	22	Special steel burrs	Spezialstahl Mahlscheiben
	23	<b>Silicone flapper</b>	<b>Silikonflapper</b>
707013		↳ 1x	↳ 1x
707014		↳ 10x	↳ 10x
706971	24	Fixed spout	Festsitzender Auslauf
706954	25	Rotary burr carrier	Drehender Mahlscheibenträger
706972	26	Shock absorber (3x)	Schwingmetallpuffer (3x)

Mahlkönig X64 SD 100 V 50/60 Hz | 100-120 V 60 Hz | 220-240 V 50/60 Hz



MATERIAL	POS.	DESCRIPTION	BESCHREIBUNG
703820	27	Netzkabel Europa, Korea, Indonesien, Weißrussland	Power cord Europe, Korea, Indonesia, Belarus
703821	28	Netzkabel Großbritannien, Vereinigte Arabische Emirate, Hong Kong, Saudi Arabien	Power cord Great Britain, United Arab Emirates, Hong Kong, Saudi Arabia
703823	29	Netzkabel China	Power cord China
703822	30	Netzkabel Australien	Power cord Australia
703824	31	Netzkabel Schweiz	Power cord Switzerland
703818	32	Netzkabel USA, Kanada, Mexiko, Panama, Taiwan	Power cord USA, Canada, Mexico, Panama, Taiwan
703819	32	Netzkabel Japan	Power cord Japan

Mahlkönig X64 SD 100 V 50/60 Hz | 100-120 V 60 Hz | 220-240 V 50/60 Hz



MATERIAL	POS.	DESCRIPTION	BESCHREIBUNG
706940	33	Anti-popcorning attachment	Anti-Popcorning-Aufsatz
706949	34	Lid with extraction reference values	Deckel mit Extraktions-Richtwerten
706948	35	Hopper extension	Trichtererhöhung
706943	36	Single-dose bellow with lid	Single-Dosing-Balg mit Deckel
706953	37	Removable stainless-steel spout	Entnehmbarer Edelstahlauslauf
707010	22	Special steel burrs	Spezialstahl Mahlscheiben
	23	<b>Silicone flapper</b>	<b>Silikonflapper</b>
707013		↳ 1x	↳ 1x
707014		↳ 10x	↳ 10x
105168	38	Special grease NSF/H1 50 g (beige)	Spezial Schmierfett NSF/H1 50 g (beige)
705172	39	Special paste NSF/H1 60 g (white)	Spezial Schmierpaste NSF/H1 60 g (weiß)
	40	<b>Residual tray</b>	<b>Resteschale</b>
706962		↳ black	↳ schwarz
706963		↳ white	↳ weiß
703813	41	Stainless steel cup	Edelstahlbecher
706964	42	Dosing-cup with extension	Dosierbecher mit Ausatz